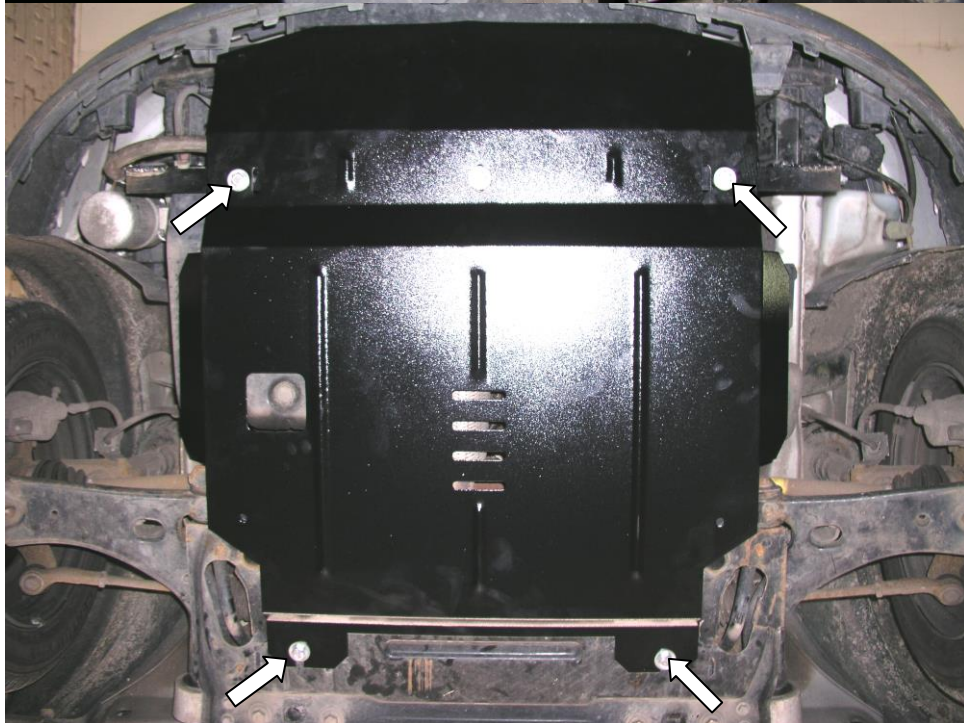


Рис.2



KOLCHUGA

Защита картера, КПП

1.0290.00

Ford Fiesta



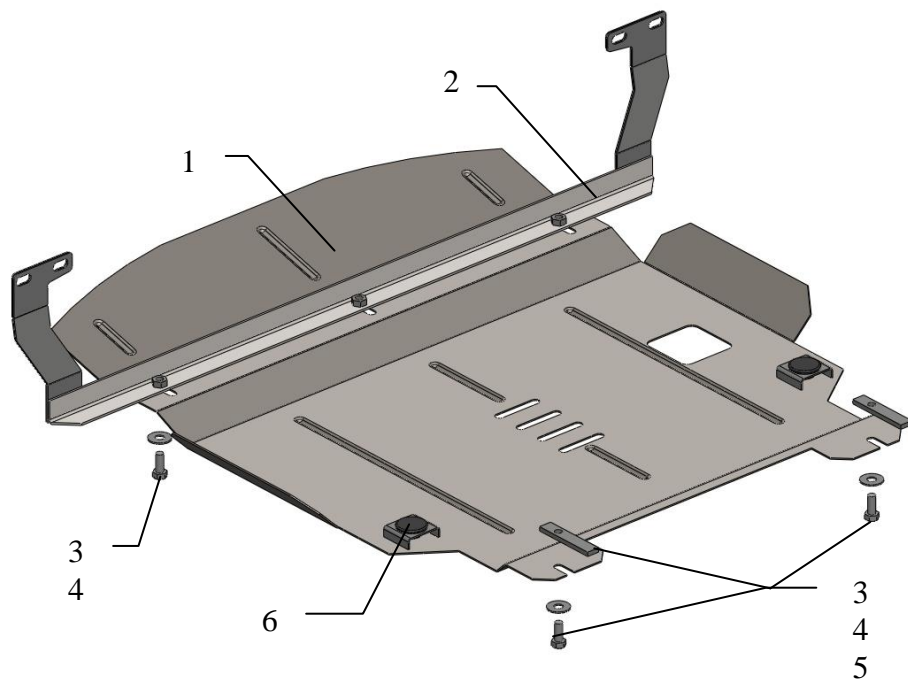
Защита 1.0290.00

Применяемость **Ford Fiesta 1.4D M 2007-**

| Модификации | Число цилиндров | Мощность KW | КПП | Объем двигателя см3 |
|---------------|-----------------|-------------|----------|---------------------|
| Fiesta | - | - | М | 1400 |

Комплектность:

| № п/п | Наименование | Обозначение | Количество | Примечания |
|-------|----------------|-------------|------------|------------|
| 1 | Панель | 320 | 1 | |
| 2 | Балка | 203 | 1 | |
| 3 | Болт | M10x25 | 5 | |
| 4 | Шайба | A10 | 5 | |
| 5 | Планка | 024 | 2 | |
| 6 | Амортизатор 30 | | 2 | |



Установка защиты

рис.1



1. Закрепить балку 2 к силовым элементам лонжеронов, выкрутив штатные болты, рис.1,2.
2. Завести планки 5 в боковые отверстия балки двигателя и закрепить панель 1 спереди к балке 2, сзади к планкам 3 болтами 3.
3. Затянуть все точки крепления.

**Защита закрывает радиатор, КПП, картер двигателя.
Имеется отверстие под слив масла.**