

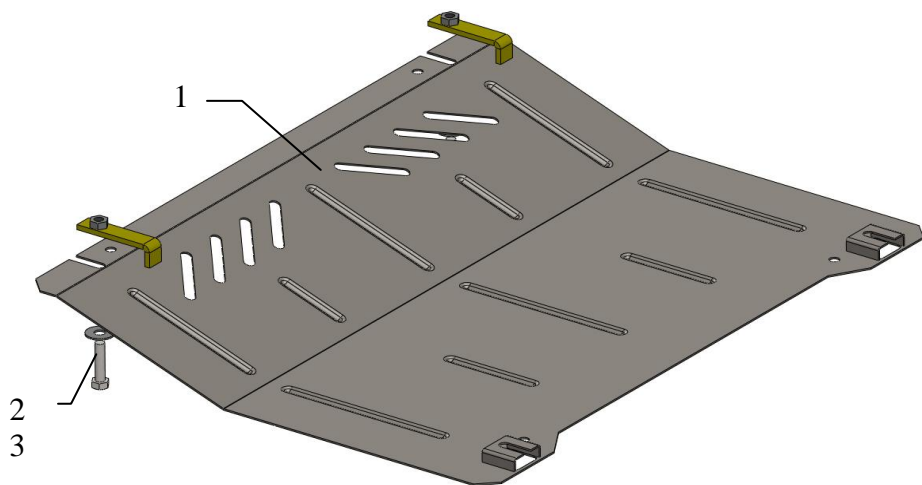


### Защита картера, КПП

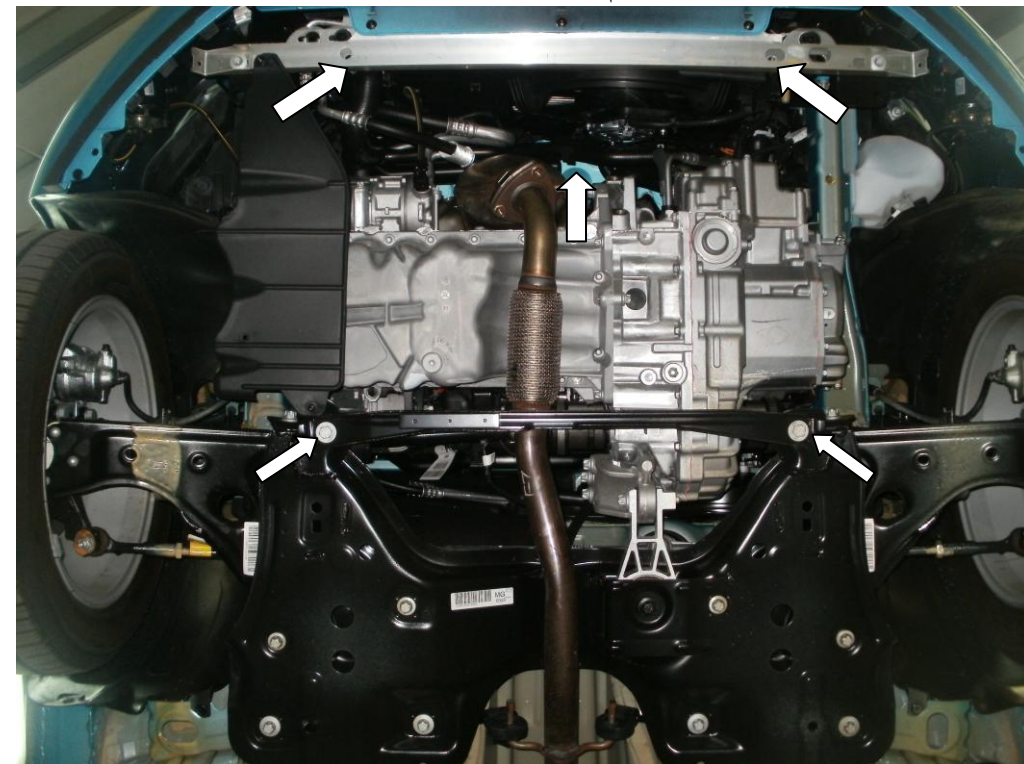
Применяемость: *Opel Corsa D 1.3 2006-*  
*Opel Corsa D Cosmo 1.4 2008-*

Комплектность:

№ п/п	Наименование	Обозначение	Количество	Примечания
1	Панель	422	1	
2	Болт	M10x45	2	
3	Планка	018СБ		
4	Шайба	A10	2	



### Установка защиты



1. Демонтировать поперечную балку переднего моста.
2. Наживить обратно штатные болты и завести под них панель задними пазами 1.
3. Передняя часть защиты крепится к балке радиатора болтами 2 с помощью планок 3.
4. Затянуть все точки крепления.

*Защита закрывает двигатель, КПП.*