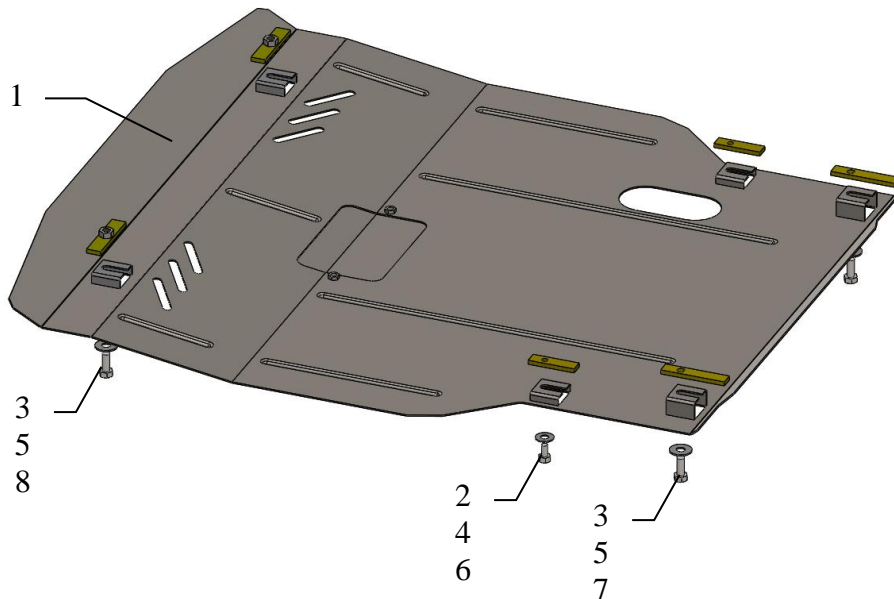


Защита 1.0523.00

Применяемость: *Daewoo Gentra 1.5M, 2013-*

Комплектность:

№ п/п	Наименование	Обозначение	Количество	Примечания
1	Панель	1.0523.00.6.003.571	1	
2	Болт	M8x16	4	
3	Болт	M10x25	4	
4	Шайба	A8	4	
5	Шайба	A10	4	
6	Планка	СТП.8.006.022	2	
7	Планка	СТП.8.006.024	2	
8	Планка	СТП.6.006.016СБ.	2	
9	Крышка	1.0523.00.8.016.060	1	



ВНИМАНИЕ!!! После монтажа защиты не допускается соприкосновение элементов защиты с движущимися элементами узлов и агрегатов автомобиля.

Установка защиты

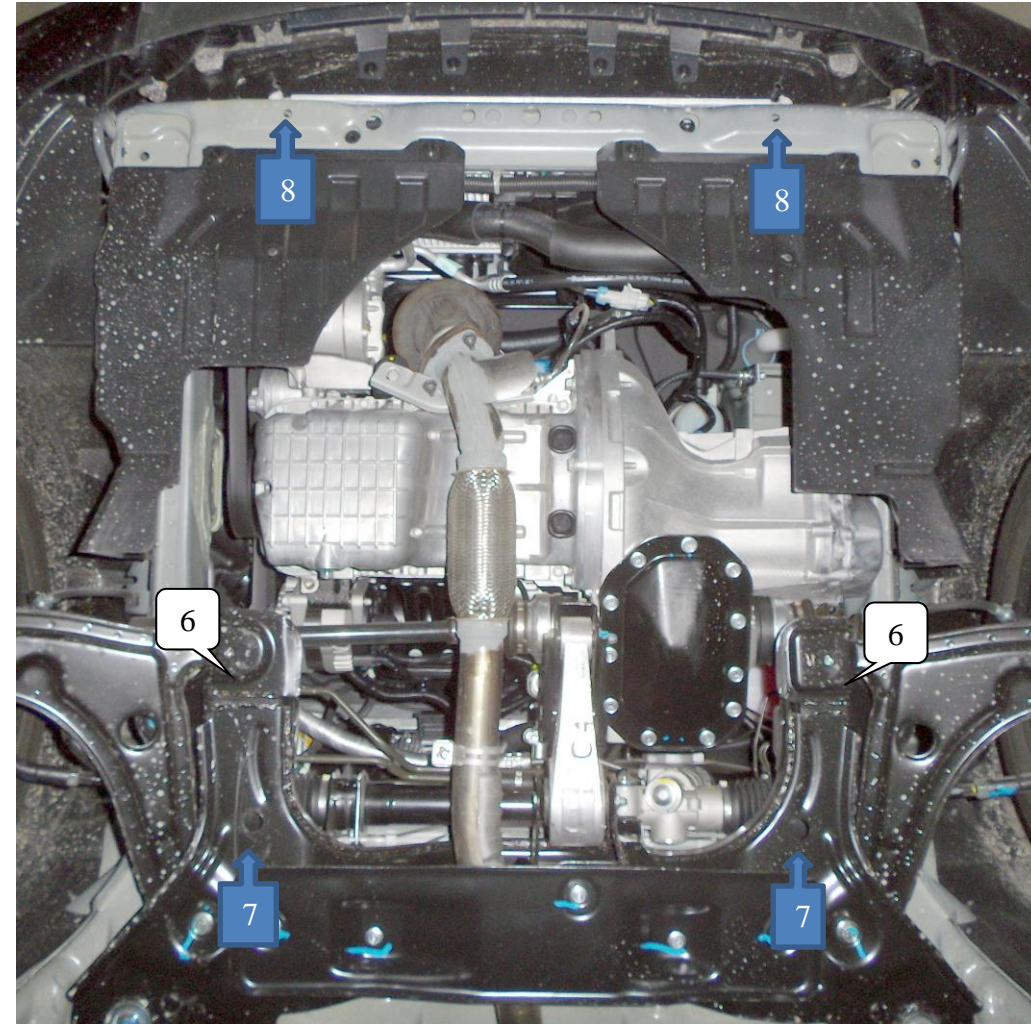


рис.1

1. Завести планки 8 над отверстиями в балке радиатора и наживить болты 3, рис.1
2. Завести планки 6,7 над отверстиями в балке двигателя и наживить болты 2,3, рис.1.
3. Завести панель 1 пазами к установленным болтам, рис.2,3.
4. Затянуть все точки крепления.

Защита закрывает картер двигателя, КПП, радиатор.