

Защита картера

1.0571.00

Škoda Fabia Mk2 (с 2007)

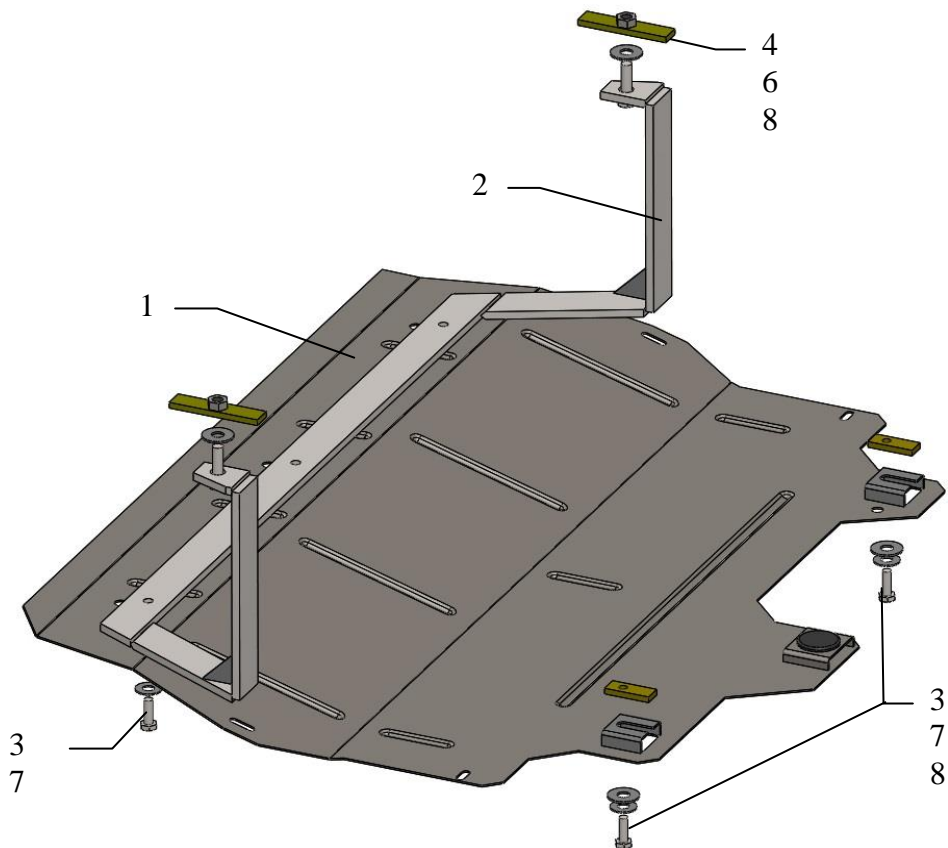
Защита 1.0571.00

Применяемость: Skoda Fabia Mk2 1.2 , М, 2007- г.в.

Комплектность:

№ п/п	Наименование	Обозначение	Количество	Примечание
1	Панель	1.0571.00.6.003.638	1	
2	Балка	1.0261.00.6.004.202	1	
3	Болт	M8x25	5	
4	Болт	M10x35	2	
5	Планка	СТП.8.006.019	2	
6	Планка	СТП.6.006.016СБ	2	
7	Шайба	A8	5	
8	Шайба	A10	4	
9	Амортизатор 30		1	

Схема сборки защиты картера и КПП.



Защита закрывает двигатель, КПП, радиатор.

Установка защиты

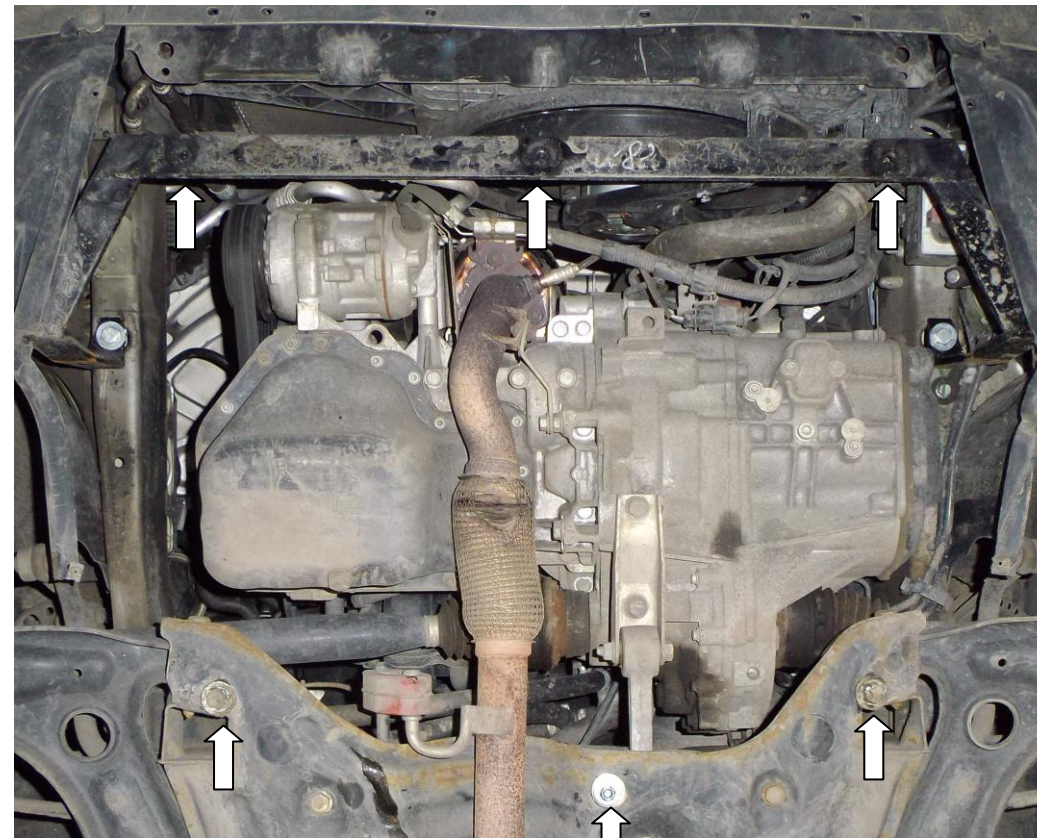


Рис.1

1. Демонтировать штатную пластиковую защиту.
2. Завести планки 6 в отверстия лонжеронов и установить балку 2.
3. Наложить планки 5 над боковыми отверстиями балки двигателя и ввернуть болты 3.
4. Завести защиту пазами под установленные болты, спереди закрепить к балке 2 болтами 3.
5. Все точки крепления затянуть.

ВНИМАНИЕ!!! После монтажа защиты не допускается соприкосновение элементов защиты с движущимися элементами узлов и агрегатов автомобиля.