

Сталевий захист двигуна  
**KOLCHUGA**®  
[www.kolchuga.ua](http://www.kolchuga.ua)

*1.0747.00*  
*Ravon R4*  
*после 2016 г.в.*

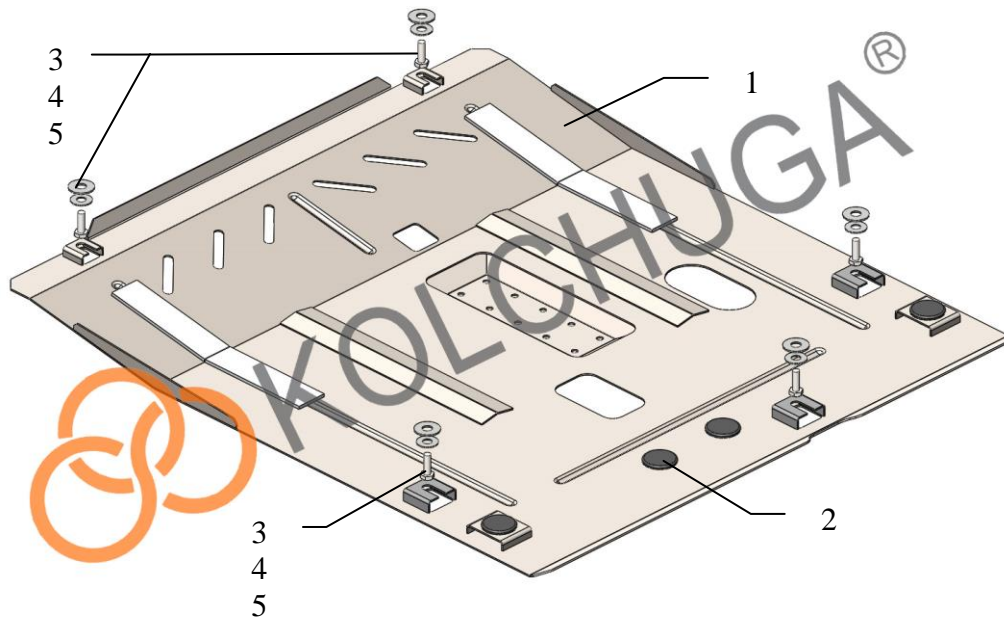


## Защита 1.0747.00

Применяемость: Ravon R4, 1.5i, M-A, 2016 г.в.

Комплектность:

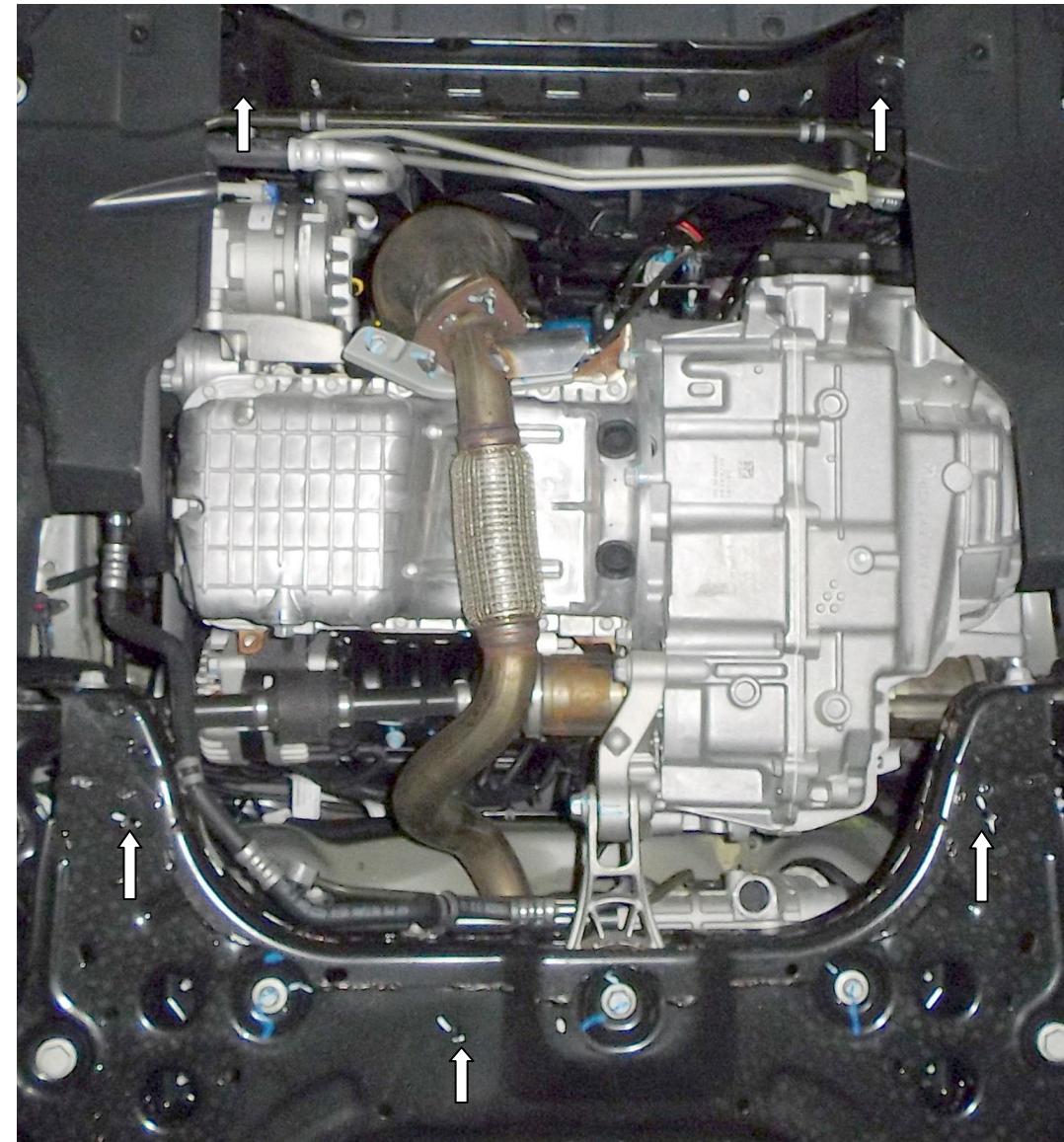
№ п/п	Наименование	Обозначение	Количество	Примечание
1	Панель	1.0747.00.6.003.854	1	
2	Амортизатор 30		4	
3	Болт	M8x25	5	
4	Шайба	A8	5	
5	Шайба	A10	5	
6	Гровер	M8	5	



Масса = 12 кг.

**ВНИМАНИЕ!!!** После монтажа защиты не допускается соприкосновение элементов защиты с движущимися элементами узлов и агрегатов автомобиля.

## Монтаж защиты



1. Снять штатную защиту картера.
2. Установить панель 1 штатными болтами (либо болтами 3 в комплекте) в штатные гайки, рис.1.
3. Затянуть все точки крепления.

**Защита закрывает двигатель, КПП.**