

- | | | |
|-------|--|--------------------------|
| (E) | Instrucción de montaje
¡Leer primero! | Kit fijación |
| (GB) | Assembly instructions
Read first! | Fixation Kit |
| (F) | Instruction de montage
Lire en premier! | Kit fixation |
| (D) | Montageanleitung
Zuerst lesen! | Stützfuß-Kit |
| (PT) | Instruções de montagem
Ler primeiro! | Kit fixação |
| (PL) | Instrukcja montażu
Najpierw przeczytaj! | Element mocuj cy |
| (CZ) | Montážní návod
čtěte pozorně! | Fixační kit |
| (HU) | Szerelési Utasítás
Először olvassa el! | Rögzítő készlet |
| (RO) | Instrucțiuni de montaj
Întai citiți! | Kit de fixare |
| (HR) | Detaljne upute
Prvo pročitati! | Kit za montažu |
| (GR) | Διαβάστε προσεκτικά τις
δηλώσεις! | (it) |
| (TR) | Öncelikle montaj:
Talimatlarını okuyunuz! | Montaj kiti |
| (RU) | Инструкции по монтажу
! | |
| (I) | Istruzioni di montaggio
Leggere per primo! | Kit di fissaggio |
| (NL) | Montagehandleiding
Eerst lezen! | Bevestigingsset |
| (SLO) | Navodila za sestavljanje
Preberite! | Kit za pripravo vrstitev |

934-409

Lv7 2018-r1

Modelo-model:

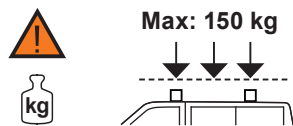
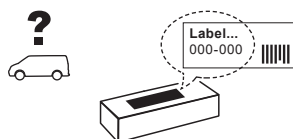
Kit soportes LCV

Lote-Lot-Lot-Lot:

01-18

Peso-Weight-Poids-Gewicht:

3,18 kg



Código Homologación CEE
EEC Type Approval Number

(E9) 26 R- 03 3022

(E9) 26 R- 03 3024

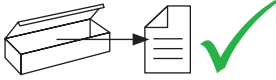


CITY CRASH (✓)
According to ISO/PAS 11154:2006

CRUZBER SA
ES-A14018311
P.I. Las Salinas II
14960 - Rute - Spain
www.cruzber.com



1.



(E) Contenido embalaje: ¡Verificar!

(GB) Package content: Check!

(F) Contenu d'emballage: Vérifier!

(D) Packungsinhalt: Überprüfen!

(PT) Contéudo embalagem: Verificar!

(PL) Zawarto opakowania: sprawd !

(CZ) Obsah balení: Zkontrolujte!

(HU) Csomag tartalma: Ellen rizz!

(RO) Pachetul contine: Verificati!

(HR) Sadržaj paketa: Provjeri!

(GR) ! μ :

(TR) Paket içeri ini: Control ediniz!

(RU) ! :

(I) Contenuto della confezione: Controllare!

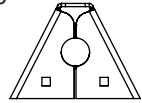
(NL) Pakket inhoud: Controleer!

(SLO) Vsebina paketa: Preverite!

x1

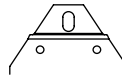


x6

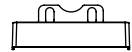


(500)

x6



x4



1x (836)

1x (837)

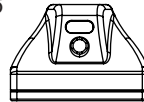
2x (838)

2x (839)

2x (012-231)

2x (012-233)

x6



4x (813-073)

2x (813-074)

x3



1x (805-022)

1x (810-063)

1x (810-181)

2.



35x35 mm



52x35 mm
Aluminium



pág. 3,4,5,6,7

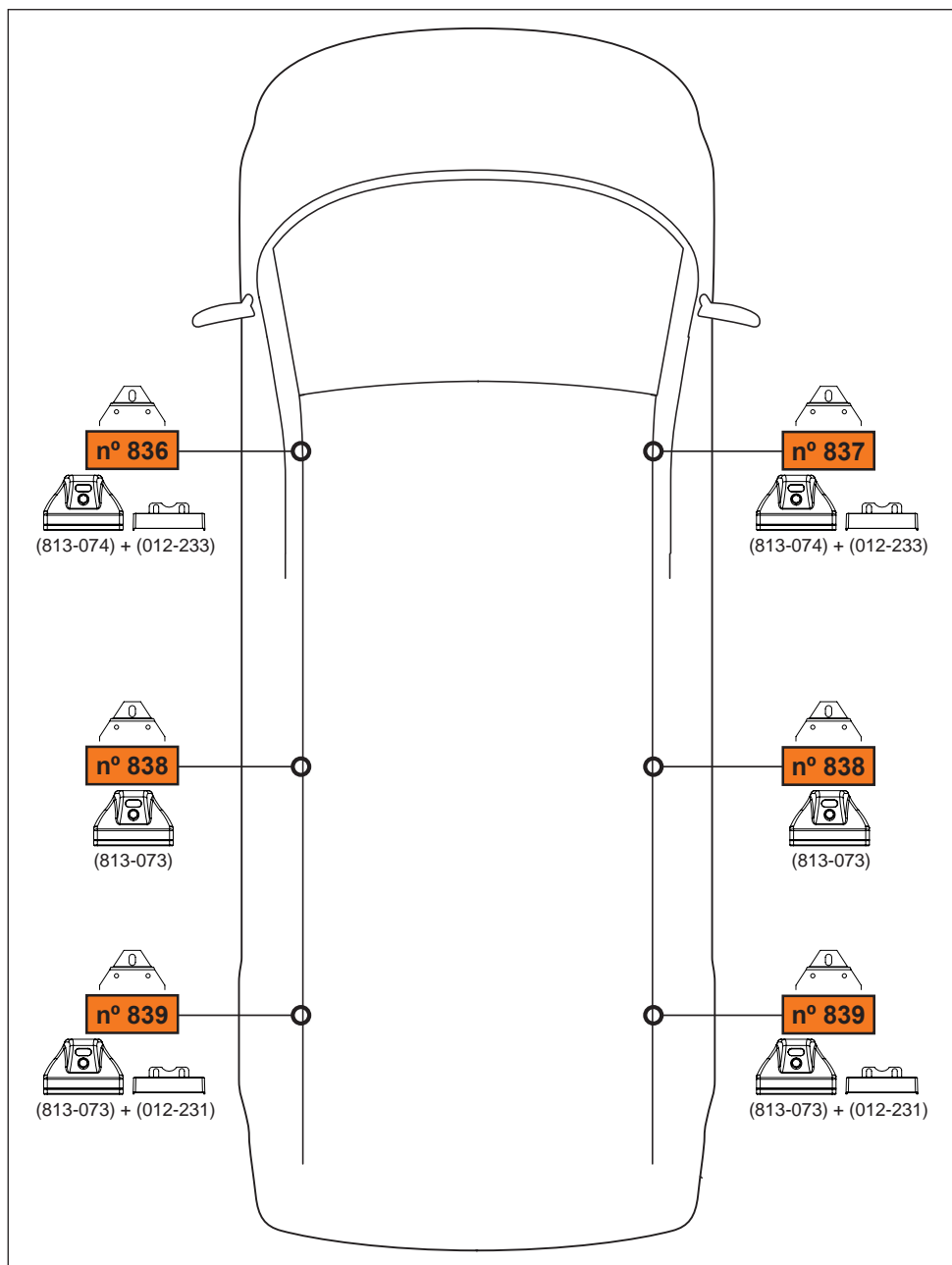


pág. 3,4,8,9,10,11

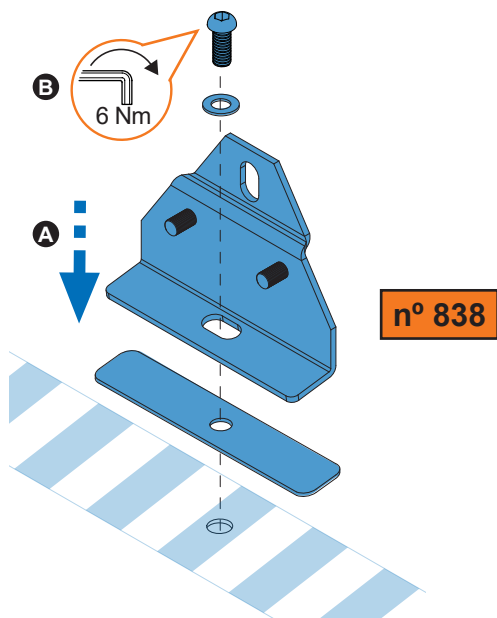
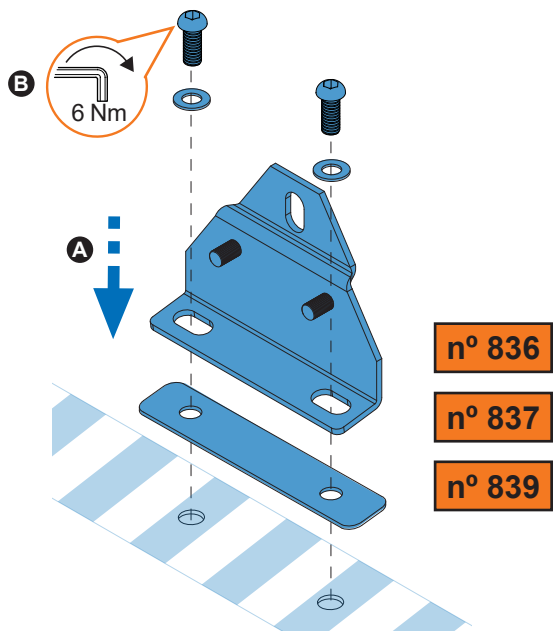


pág. 3,4,12,13,14,15

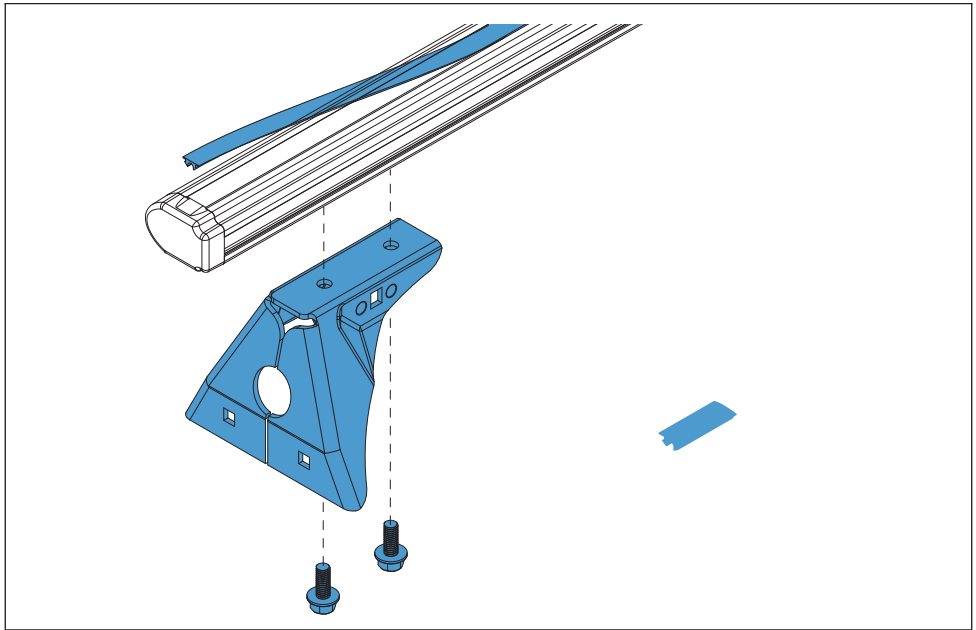
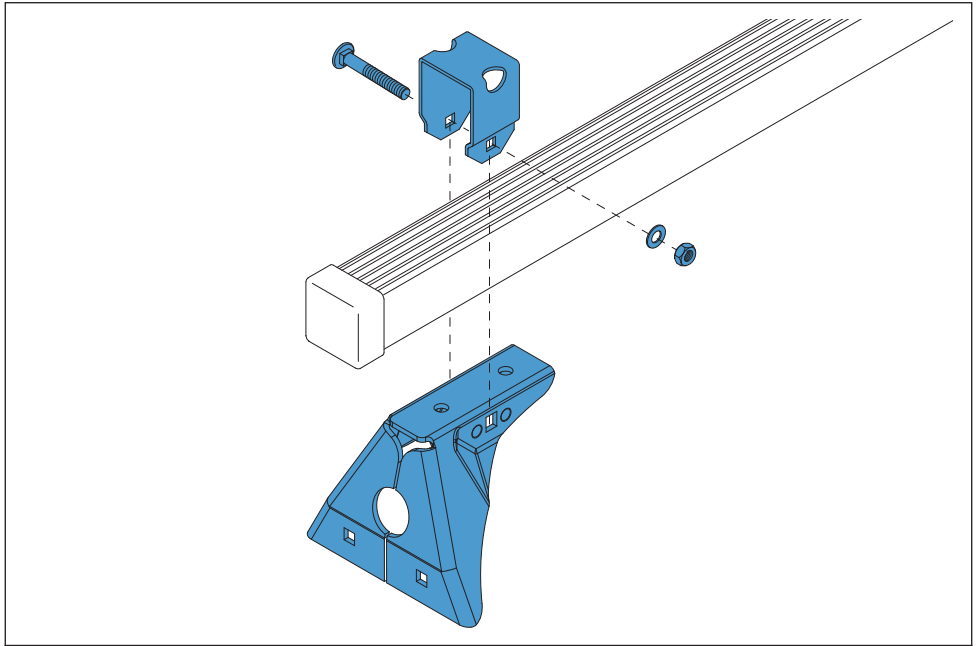
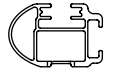
3.



4. 



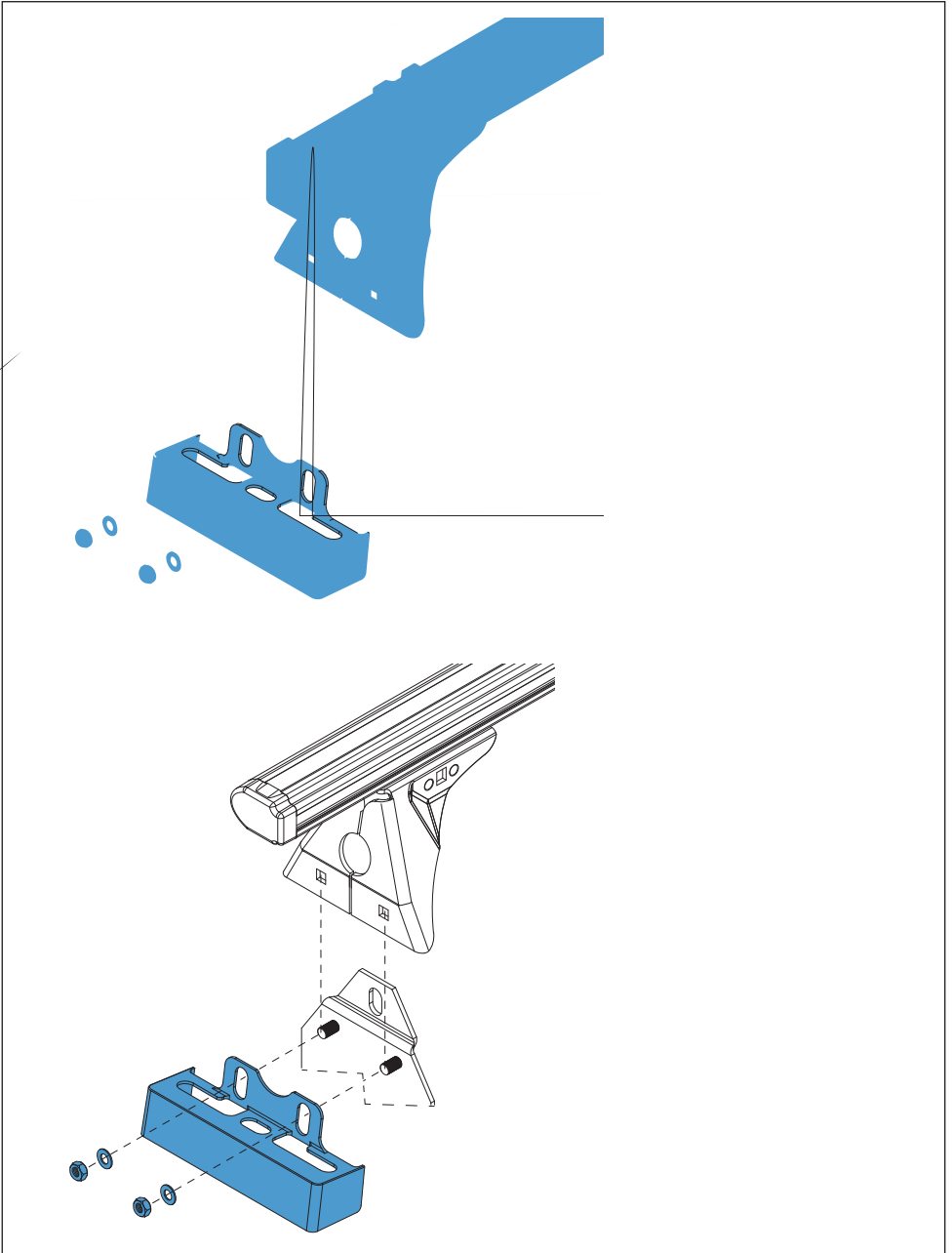
5. 



6. 


35x35 mm

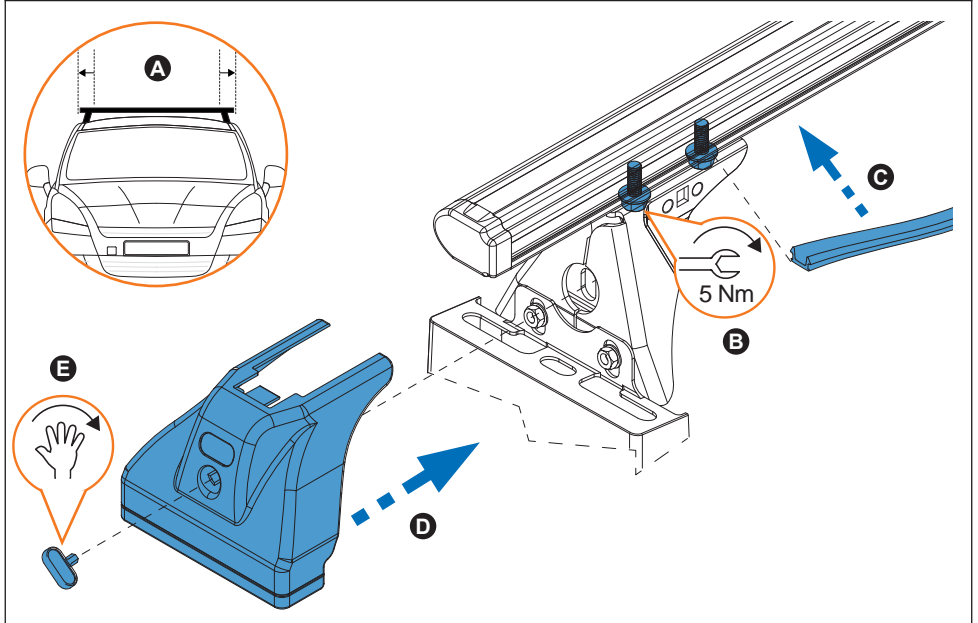
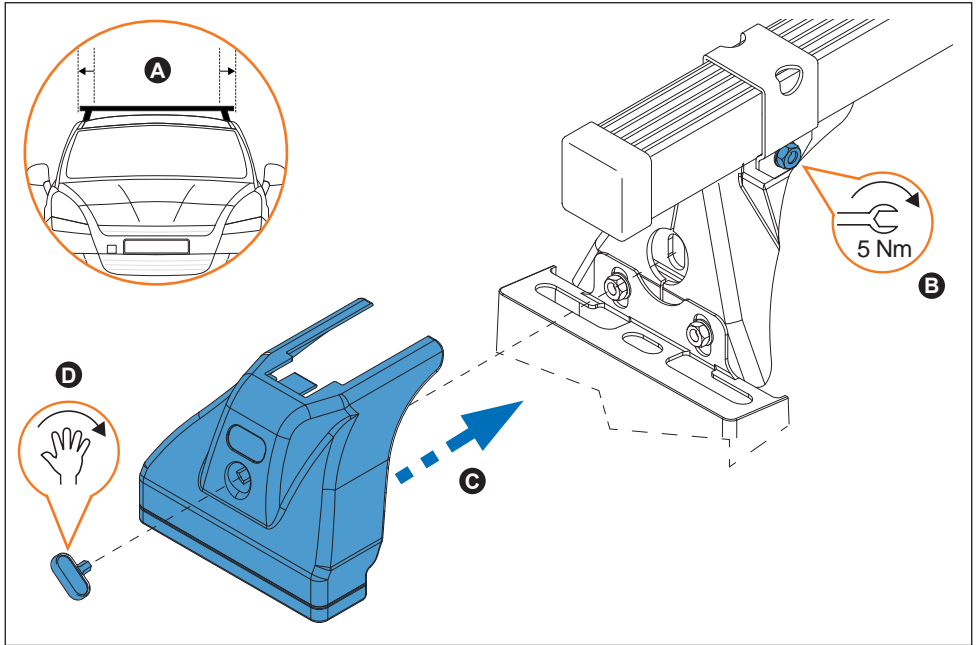

52x35 mm
Aluminium



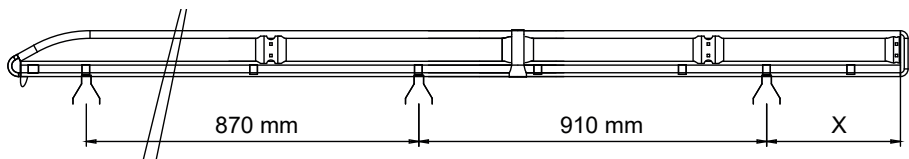
7. 


35x35 mm

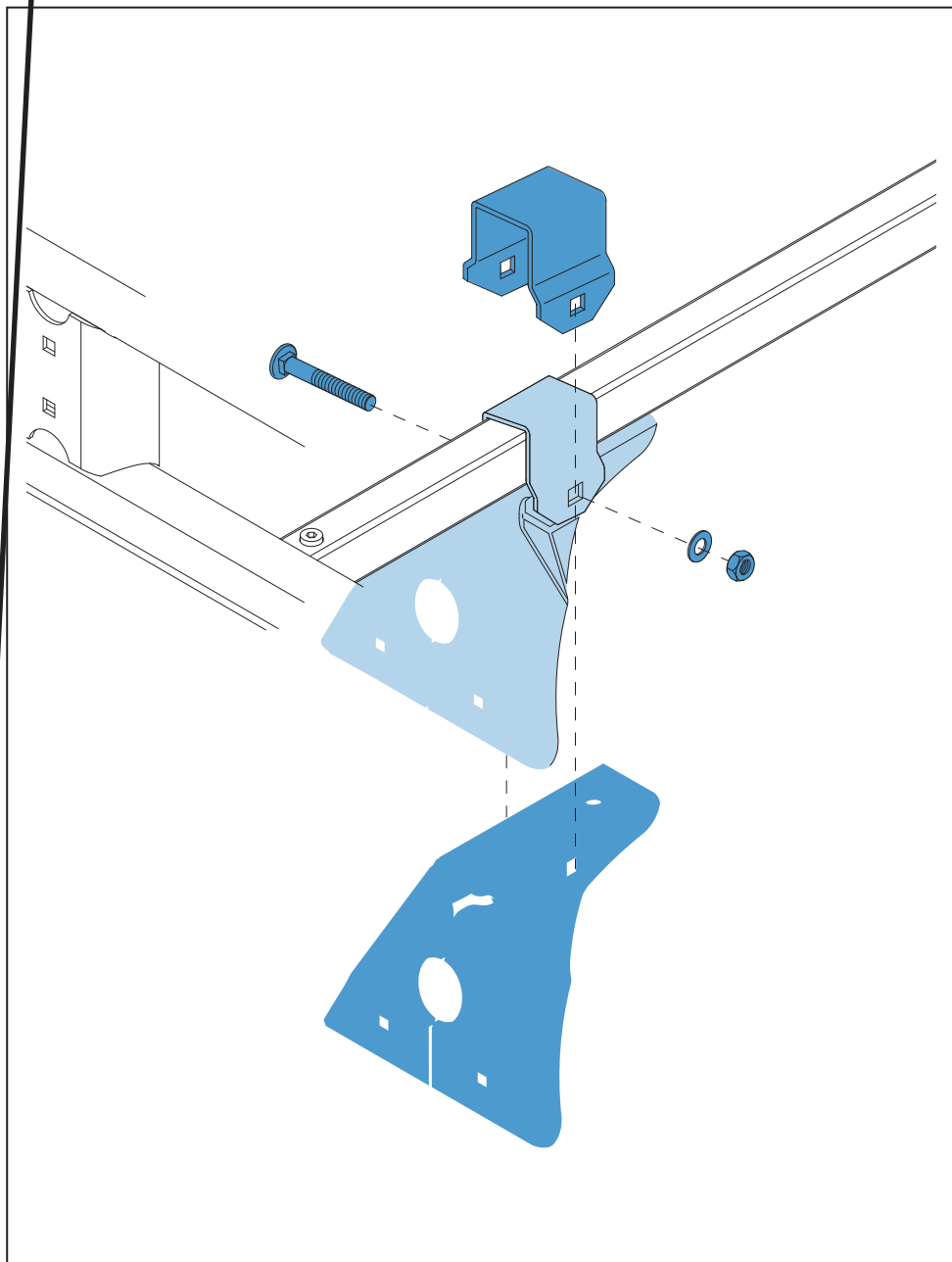

52x35 mm
Aluminium



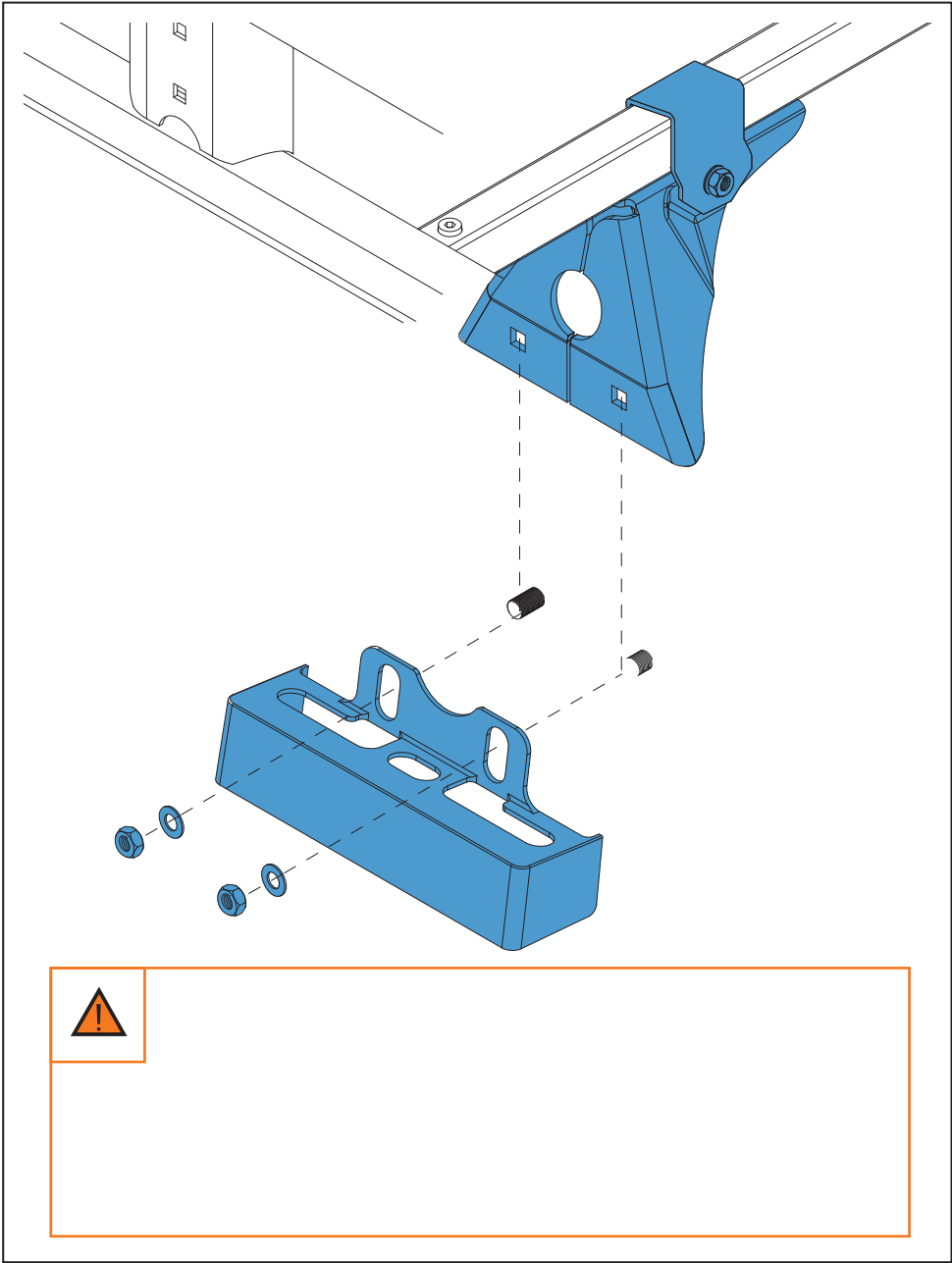
8. 



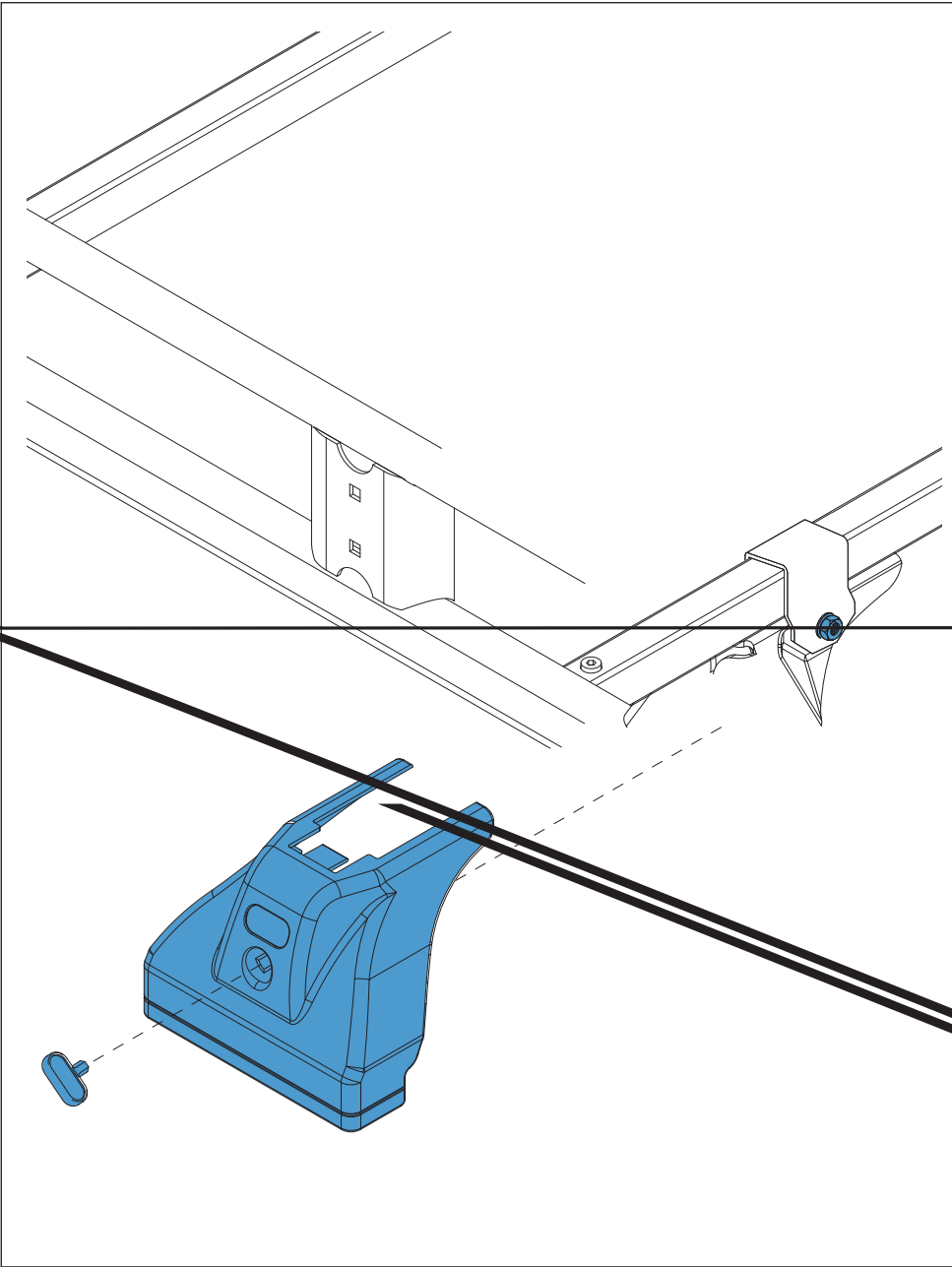
9



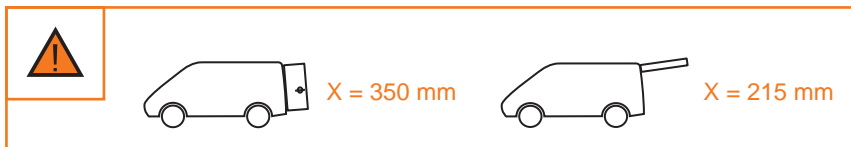
10.



11.



12.



13.



A large, empty rectangular box with a thin black border, occupying most of the page below the icon. It is intended for a drawing or diagram.

